

2022年度 冬季シングルス 男子 予選

2023年2月12日(日) 開催

予選リーグ戦：6ゲーム先取 ノーアドバンテージ方式

A	氏名	所属団体	1	2	3	勝敗	順位
1	佐藤佑亮	T-2000	/	6-0	6-3	2-0	1
2	水原五月	フリー	0-6	/	2-6	0-2	3
3	田中正人	OASIS	3-6	6-2	/	1-1	2

B	氏名	所属団体	1	2	3	勝敗	順位
1	内田敬斗	T-2000	/	6-0	6-2	2-0	1
2	坂田育史	ウインTA	0-6	/	1-6	0-2	3
3	川中 敦	みいずTC	2-6	6-1	/	1-1	2

C	氏名	所属団体	1	2	3	勝敗	順位
1	三井 誠	M&P	/	6-0	3-6	1-1	2
2	沼上秀博	OASIS	0-6	/	1-6	0-2	3
3	三浦良太	T-2000	6-3	6-1	/	2-0	1

D	氏名	所属団体	1	2	3	勝敗	順位
1	佐々木進	ジャルダン	/	6-2	6-0	2-0	1
2	青木 滋	ニコン	2-6	/	6-1	1-1	2
3	小川博幸	T・C・Y	0-6	1-6	/	0-2	3

E	氏名	所属団体	1	2	3	勝敗	順位
1	佐向 猛	ZERO	/	6-5	6-3	2-0	1
2	阪田 剛	ニコン	5-6	/	4-6	0-2	3
3	笹掛武志	OASIS	3-6	6-4	/	1-1	2

F	氏名	所属団体	1	2	3	勝敗	順位
1	八ツ田光伸	みいずTC	/	6-0	6-4	2-0	1
2	間庭直樹	ウインTA	0-6	/	2-6	0-2	3
3	須藤正行	T-2000	4-6	6-2	/	1-1	2

G	氏名	所属団体	1	2	3	勝敗	順位
1	高橋大聖	T-2000		6-1	6-1	2-0	1
2	岩崎瑞生	TSA	1-6		2-6	0-2	3
3	永島圭祐	M&P	1-6	6-2		1-1	2

H	氏名	所属団体	1	2	3	勝敗	順位
1	渡辺一貴	TSA		6-1	5-6	1-1	2
2	前田利宏	OASIS	1-6		2-6	0-2	3
3	川瀬眞吾	ニコソ	6-5	6-2		2-0	1

I	氏名	所属団体	1	2	3	勝敗	順位
1	長谷川修	ZERO		6-0	1-0RET	2-0	1
2	平田 光	ニコソ	0-6		5-6	0-2	3
3	野口雅俊	M&P	0RET-1	6-5		1-1	2

J	氏名	所属団体	1	2	3	勝敗	順位
1	野澤宏晃	TSA		6-1	1-6	1-1	2
2	早野正和	T-2000	1-6		0-6	0-2	3
3	濱田 徹	OASIS	6-1	6-0		2-0	1

K	氏名	所属団体	1	2	3	勝敗	順位
1	笹掛光希	OASIS		6-0	6-0	2-0	1
2	四分一貴司	フリー	0-6		3-6	0-2	3
3	小野澤佑紀	T-2000	0-6	6-3		1-1	2

L	氏名	所属団体	1	2	3	4	勝敗	順位
1	松本啓亮	ZERO		6-0	6-0	6-0	3-0	1
2	長島京太	ウインTA	0-6		2-6	1-6	0-3	4
3	橋上浩幸	T-2000	0-6	6-2		2-6	1-2	3
4	笹掛信夫	OASIS	0-6	6-1	6-2		2-1	2

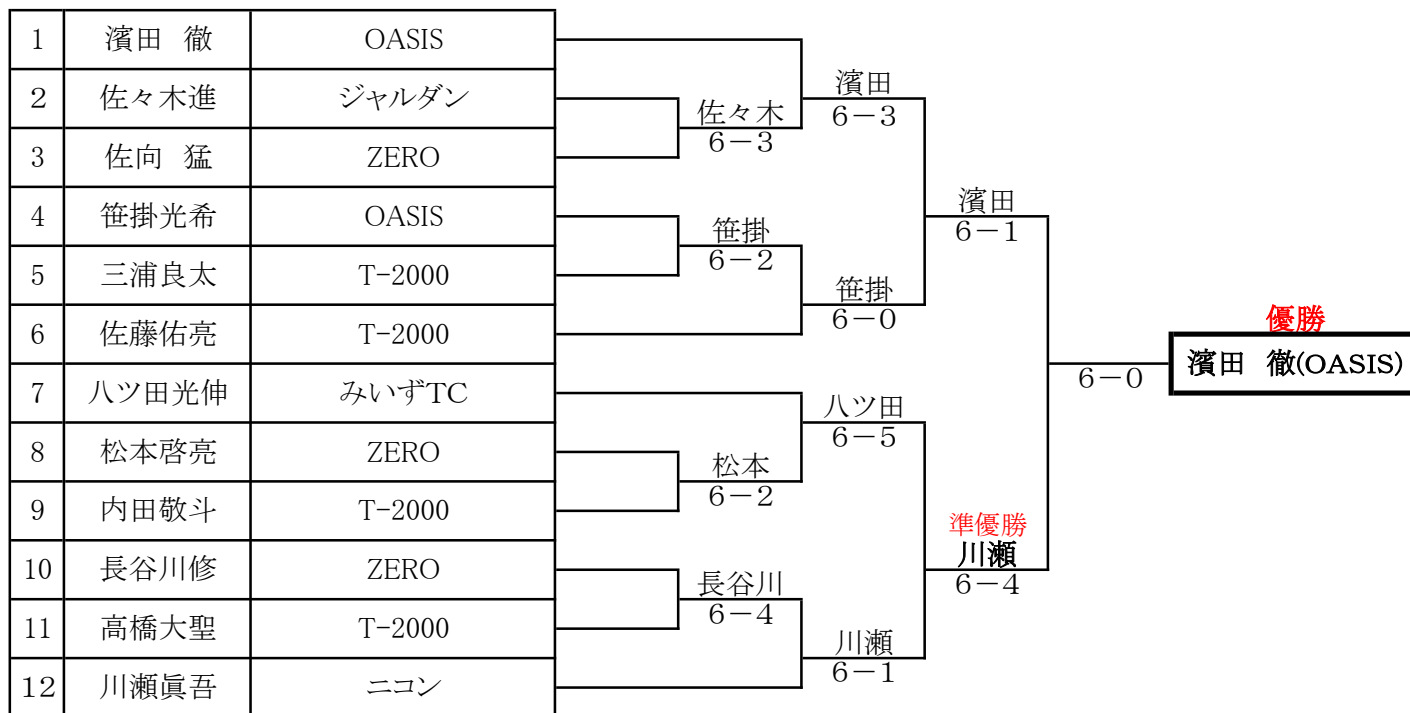
2022年度 冬季シングルス 男子 決勝

表彰：第4位まで

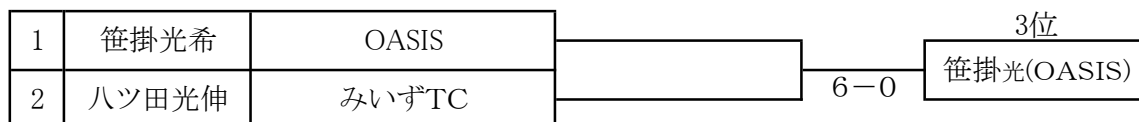
成績上位者は、2023年度埼玉県春季・秋季テニス選手権大会への出場資格が得られます

1位トーナメント：1回戦、2回戦 6ゲーム先取ノーアドバンテージ方式

1位トーナメント：SF、3位決定戦、F 1セットマッチ(7P)タイブレーク方式



3位決定戦



2022年度 冬季シングルス 女子

2023年2月19日(日) 開催

表彰 : 2位まで

成績上位者は、2023年度埼玉県春季・秋季テニス選手権大会への出場資格が得られます

予選リーグ戦 : 6ゲーム先取 ノードバンテージ方式

A	氏名	所属団体	1	2	3	4	勝敗	順位
1	飯塚菜々	M&P		6-2	6-1	6-3	3-0	1
2	船木佳代	みいずTC	2-6		6-1	6-2	2-1	2
3	新井輝江	ラブオール	1-6	1-6		1-6	0-3	4
4	佐藤久美	T・C・Y	3-6	2-6	6-1		1-2	3

B	氏名	所属団体	1	2	3	4	勝敗	順位
1	瓜田真由美	フリー		6-4	6-1	6-5	3-0	1
2	下津真梨絵	ウインTA	4-6		6-0	2-6	1-2	3
3	松本真希	Phoenix	1-6	0-6		1-6	0-3	4
4	大庭孝子	みいずTC	5-6	6-2	6-1		2-1	2

1位決定戦

1セットマッチ (7ポイント) タイブレイク

1	飯塚菜々	M&P		6-1	優勝 飯塚 菜々(M&P)
2	瓜田真由美	フリー			準優勝 瓜田(フリー)

3・4位決定戦

1セットマッチ (7ポイント) タイブレイク

1	船木佳代	みいずTC		6-4	3位 船木(みいずTC)
2	大庭孝子	みいずTC			